

VIRGO KC

CALDERA MURAL DE CONDENSACIÓN CON PRODUCCIÓN INSTANTÁNEA DE ACS



- ▶ **Rango de modulación 1:9**
- ▶ **Circulador modulante de alta eficiencia con purgador incorporado**
- ▶ **Relé multifunción para la conexión a instalaciones con válvulas de zona o instalación solar o aviso remoto de alarma**
- ▶ **Gestión de serie de 2 tipologías de instalación solar térmica**
- ▶ **Alta producción de agua caliente sanitaria, más potencia durante el funcionamiento en sanitario (28 - 30 - 35 kW)**
- ▶ **Intercambiador sanitario de 26 placas de acero inoxidable**
- ▶ **Vaso de expansión calefacción de 10 litros**
- ▶ Compatible con el termostato WI-FI smart SPOT
- ▶ Intercambiador en termopolímeros y acero inox
- ▶ Función antihielo calefacción y acumulador
- ▶ Termorregulación con sonda exterior (opcional)
- ▶ By-pass automático

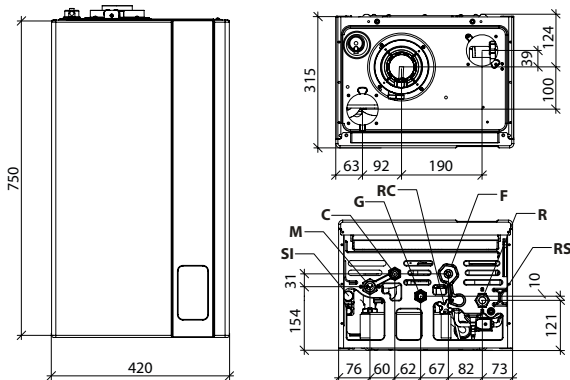


Disponibles en los modelos:



Modelo	Tipo de gas	Código	Capacidad térmica		Caudal sanitario específico (ΔT 25°C)	Clase eficiencia energética		A x A x P mm	Peso bruto kg
			Nominal (Qn) kW	Nominal en sanitario kW		Calefacción ambiente	Calefacción ACS		
KC 24 - 28	GAS NATURAL	KVOS12KC24	23,7	27,3	16,1	A	A XL	420x750x315	37,5
	PROPANO	KVOS16KC24							
KC 28 - 30	GAS NATURAL	KVOS12KC28	26,4	30,4	18,6	A	A XL	420x750x315	39,0
	PROPANO	KVOS16KC28							
KC 32 - 35	GAS NATURAL	KVOS12KC32	30,4	34,5	19,4	A	A XXL	420x750x315	40,5
	PROPANO	KVOS16KC32							

DIMENSIÓN Y ENTRE EJES DE LAS CONEXIONES



- | | | | |
|-----------|---|-----------|---|
| SI | Tapón inspección sifón | RC | Llave de carga |
| M | Ida instalación de calefacción (3/4") | F | Entrada agua fría (1 1/2") |
| C | Salida agua caliente sanitaria (1 1/2") | R | Retorno instalación de calefacción (3/4") |
| G | Entrada gas (3/4") | RS | Llave de descarga |



Datos técnicos	um	KC 24 - 28	KC 28 - 30	KC 32 - 35
Potencia térmica nominal (Prated)	kW	23	26	29
Eficiencia energética estacional de la calefacción del ambiente (η_s)	%	92	92	93
Eficiencia energética de calefacción del agua (η_{wh})	%	85	86	87
Capacidad térmica nominal (Qn)	kW	23,7	26,4	30,4
Potencia térmica nominal (80-60°C) (Pn)	kW	23,0	25,5	29,4
Potencia térmica (50-30°C)	kW	25,0	28,0	32,3
Capacidad térmica reducida (Qr)	kW	3,0	3,3	4,2
Rendimiento útil a la capacidad nominal (80-60°C)	%	96,8	96,7	96,8
Rendimiento útil a la capacidad nominal (50-30°C)	%	105,6	106,0	106,2
Rendimiento útil al 30% (30°C retorno)	%	107,4	107,4	108,3
Capacidad vaso expansión calefacción	l	10	10	10
Capacidad térmica nominal en sanitario	kW	27,3	30,4	34,5
Caudal sanitario específico $\Delta T=25K$	l/min	16,1	18,6	19,4
Caudal sanitario específico $\Delta T=30K$	l/min	13,4	15,5	16,2
Clase de emisiones NOx	-	6	6	6
Grado de protección eléctrico	IP	IPX5D	IPX5D	IPX5D

Artículo	Descripción	Código	Artículo	Descripción	Código
	Kit coaxial Ø 60/100 longitud 75cm	0CONDASP00		Kit eléctrico para gestión zonas con sonda externa	0KITZONE05
	Cronotermostato modulante clase ErP V (118x85x32 mm)	0CREMOTO07		Sonda externa (60x45x31 mm)	0SONDAES01
	Starter kit termostato + gateway Spot	0SPOTAPP02		Filtro de defangator magnético	0AFILDEF00
	Expansión de zona termostato Spot	0EXPSPOT02		Kit conexión a instalación solar	0KITSOLC07
	Kit conexión coaxial Ø 60/100	0KITATCO00		Kit llaves con filtro KC-KRB-CT-RBT	0KITRUBI05
	Kit desdoblado Ø 80+80	0KITSDOP00		Kit eléctrico para gestión solar compleja	0KITSOLC08
	Kit conexión a instalación solar	0KITSOLC09			



¿Cómo incrementar la eficiencia energética?

Descubre la solución más idónea

Eficiencia energética estacional de la calefacción del ambiente (η_s)					
Dispositivo de regulación	Código	KC 24 - 28	KC 28 - 30	KC 32 - 35	
Opción 1	Caldera + sonda externa	0SONDAES01	94%	94%	95%
Opción 2	Caldera + control remoto	0CREMOTO07	95%	95%	96%
Opción 3	Caldera + control remoto + sonda externa	0SONDAES01	96%	96%	97%
		0CREMOTO07			

