

ORION KC

CALDERA MURAL DE CONDENSACIÓN CON PRODUCCIÓN INSTANTÁNEA DE ACS
COMBINABLE CON KIT PARA INSTALACIÓN EXTERNA



Disponible en los modelos:

24

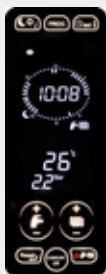
28

32

- ▶ Sonda de temperatura ambiente de serie
- ▶ Rango de modulación 1:9
- ▶ Condensación incluso en funcionamiento sanitario gracias al intercambiador sanitario de 26 placas aislado térmicamente
- ▶ Gestión de una zona de calefacción con sonda de temperatura ambiente, con extensión a dos con kit de zona
- ▶ Doble sistema de carga: automático y manual
- ▶ Relé multifunción para la conexión a instalaciones con válvulas de zona o instalación solar o aviso remoto de alarma
- ▶ Alta producción de agua caliente sanitaria, más potencia durante el funcionamiento en sanitario (28 - 30 - 35 kW)
 -) Gestión de serie de 2 tipologías de instalación solar térmica
 -) Intercambiador en termopolímeros y acero inox
 -) Vaso de expansión calefacción de 10 litros
 -) Termorregulación con sonda exterior (opcional)
 -) Función confort sanitario: ★★★
 -) Circulador modulante de alta eficiencia con purgador incorporado
 -) Compatible con el termostato WI-FI smart SPOT
 -) By-pass automático
 -) Compatible con el termostato WI-FI smart SPOT

Modelo	Tipo de gas	Código	Capacidad térmica		Caudal sanitario específico (ΔT 25°C)	Clase eficiencia energética		A x A x P mm	Peso bruto kg
			Nominal (Qn) kW	Nominal en sanitario kW		Calefacción ambiente	Calefacción ACS		
KC 24 - 28	GAS NATURAL	KOTS12KC24	23,7	27,3	16,1	A	A XL	420x750x315	38,0
	PROPANO	KOTS16KC24							
KC 28 - 30	GAS NATURAL	KOTS12KC28	26,4	30,4	18,6	A	A XL	420x750x315	39,0
	PROPANO	KOTS16KC28							
KC 32 - 35	GAS NATURAL	KOTS12KC32	30,4	34,5	19,4	A	A XXL	420x750x315	40,5
	PROPANO	KOTS16KC32							

Orion KC suministrada con sonda temperatura ambiente alcanza una eficiencia estacional de calefacción ambiente de: 95% para el modelo 24; 95% para el modelo 28; 96% para el modelo 32



PANTALLA DE CONTROL TOUCH SCREEN

- ▶ Termostato modulante con sonda ambiente
- ▶ Selección de nivel de temperatura día/noche
- ▶ Programación semanal
- ▶ Configuración timer y temperatura ambiente
- ▶ Activación de la función "confort" sanitario: ★★★

La programación integrada en la PANTALLA TÁCTIL de Orion KC combinada con la sonda de temperatura ambiente suministrada de serie es un sistema de regulación en clase V.



¿Cómo incrementar la eficiencia energética?

Descubre la solución más idónea

Eficiencia energética estacional de la calefacción del ambiente (ηs)					
Dispositivo de regulación		Código	KC 24 - 28	KC 28 - 30	KC 32 - 35
Opción 1	Caldera + sonda externa (sin sonda de temperatura ambiente interior)	0SONDAES01	94%	94%	95%
Opción 2	Caldera + sonda externa (con sonda de temperatura ambiente suministrada de serie)	0SONDAES01	96%	96%	97%
Opción 3	Caldera + control remoto (sin sonda de temperatura ambiente suministrada de serie)	0CREMOTO07	95%	95%	96%
Opción 4	Caldera + control remoto + sonda externa (sin sonda de temperatura ambiente suministrada de serie)	0CREMOTO07	96%	96%	97%
		0SONDAES01	96%	96%	97%

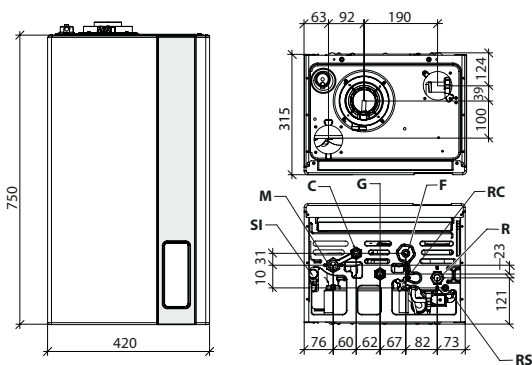
Datos técnicos	um	KC 24 - 28	KC 28 - 30	KC 32 - 35
Potencia térmica nominal (Prated)	kW	23	26	29
Eficiencia energética estacional de la calefacción del ambiente (η_s)	%	92	92	93
Eficiencia energética estacional de la calefacción del ambiente (η_s) (Caldera + sonda de temperatura ambiente)	%	95	95	96
Eficiencia energética de calefacción del agua (η_{wh})	%	85 (**)	84 (**)	87 (**)
Capacidad térmica nominal (Q_n)	kW	23,7	26,4	30,4
Potencia térmica nominal (80-60°C) (P_n)	kW	23,0	25,5	29,4
Potencia térmica (50-30°C)	kW	25,0	28,0	32,3
Capacidad térmica reducida (Q_r)	kW	3,0	3,3	4,2
Rendimiento útil a la capacidad nominal (80-60°C)	%	96,8	96,7	96,8
Rendimiento útil a la capacidad nominal (50-30°C)	%	105,6	106,0	106,2
Rendimiento útil al 30% (30°C retorno)	%	107,4	107,4	108,3
Capacidad vaso expansión calefacción	l	10	10	10
Capacidad térmica nominal en sanitario	kW	27,3	30,4	34,5
Caudal sanitario específico $\Delta T=25K$	l/min	16,1	18,6	19,4
Caudal sanitario específico $\Delta T=30K$	l/min	13,4	15,5	16,2
Clase de emisiones NOx	-	6	6	6
Grado de protección eléctrico	IP	IPX5D	IPX5D	IPX5D

(**) con función confort desactivada

Artículo	Descripción	Código	Artículo	Descripción	Código
	Kit coaxial Ø 60/100 longitud 75cm	0CONDASP00		Sonda externa (60x45x31 mm)	0SONDAES01
	Cronotermostato modulante clase ErP V (118x85x32 mm)	0CREMOTO07		Kit llaves con filtro KC-KRB-CT-RBT	0KITRUBI05
	Starter kit termostato + gateway Spot	0SPOTAPP02		Kit conexión a instalación solar	0KITSOLC09
	Expansión de zona termostato Spot	0EXSPOT02		Filtro de defangator magnético	0AFILDEF00
	Kit conexión coaxial Ø 60/100	0KITATCO00	Accesorios suministrados de serie		
	Kit desdoblado Ø 80+80	0KITSDOP00	Artículo	Descripción	
	Kit eléctrico para gestión zonas con sonda externa	0KITZONE05		Sonda de temperatura ambiente	

NB: Para más información consulte nuestra página web www.novaflorida.com

DIMENSIÓN Y ENTRE EJES DE LAS CONEXIONES



- | | | | |
|-----------|--------------------------------------|-----------|--|
| SI | Descarga de condensado | F | Entrada agua fría (1½") |
| M | Ida instalación de calefacción (3¼") | RC | Llave de carga |
| C | Salida agua caliente sanitaria (1½") | R | Retorno instalación de calefacción (3¼") |
| G | Entrada gas (3¼") | RS | Llave de descarga |

