

ORION KC

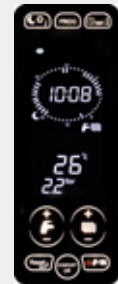
КОНДЕНСАЦІЙНИЙ КОТЕЛ З ПРОТОЧНИМ НАГРІВОМ ГАРЯЧОЇ ВОДИ
Є КОМПЛЕКТ ДЛЯ ЗОВНІШНЬОЇ УСТАНОВКИ



Доступні моделі:

24 28 32

- ▶ Діапазон модуляції: 1:9
- ▶ Робота в конденсаційному режимі також при нагріві санітарної води завдяки теплообміннику ГВП на 26 пластин в теплоізоляції
- ▶ Керування 1 зоною опалення за допомогою датчика кімнатної температури, можливе розширення до 2 за допомогою комплекта зони
- ▶ Подвійна система підживлення: ручна та автоматична
- ▶ Висока продуктивність в режимі ГВП, збільшення потужності при нагріві гарячої води (18 - 28 - 30 - 35 кВт)
- ▶ Модуляційний високоефективний насос з вбудованим автоматичним повітряним клапаном
- ▶ Керування 2 типами систем сонячних колекторів серійно
- ▶ Теплообмінник з нержавіючої сталі та термополімерів
- ▶ Розширювальний бак опалення на 10 літрів
- ▶ Погодозалежне регулювання з датчиком температури зовнішнього повітря (опція)
- ▶ Функція comfort ГВП: ★★★
- ▶ Автоматичний байпас
- ▶ Сумісний із терморегулятором smart SPOT

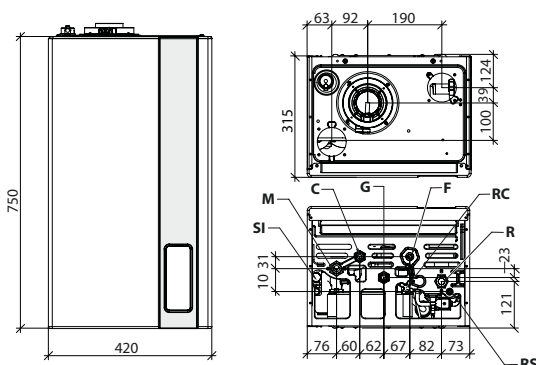


СЕНСОРНИЙ ІНТЕРФЕЙС

- ▶ Модуляційний термостат з датчиком кімнатної температури
- ▶ Вибір температурного рівня день/ніч
- ▶ Тижневе програмування
- ▶ Налаштування таймеру та температури в приміщенні
- ▶ Доступна функція "comfort" ГВП: ★★★

Модель	Тип газу	Код	Теплова потужність		Клас енергоефективності		Ш x В x Г мм	Вага брутто кг
			Повна потужність (Q _n), кВт	Номінальна потужність ГВП, кВт	Опалення приміщення	Нагрівання води		
KC 24	ПРИРОДНИЙ ГАЗ	COTXX2KC24	23,7	27,3	A	A XL	420x750x315	38,0
	ПРОПАН	COTXX6KC24						
KC 28	ПРИРОДНИЙ ГАЗ	COTXX2KC28	26,4	30,4	A	A XL	420x750x315	39,0
	ПРОПАН	COTXX6KC28						
KC 32	ПРИРОДНИЙ ГАЗ	COTXX2KC32	30,4	34,5	A	A XXL	420x750x315	40,5
	ПРОПАН	COTXX6KC32						

РОЗМІРИ ТА ПІДКЛЮЧЕННЯ ПО ЦЕНТРАМ



- | | | | |
|----|------------------------------------|----|---|
| SI | Злив конденсату | RC | Кран підживлення |
| M | Подаюча магістраль опалення (3/4") | R | Зворотня магістраль системи опалення (3/4") |
| C | Вихід гарячої води (1 1/2") | RS | Кран зливу |
| G | Вхід газу (1/2") | | |
| F | Вхід холодної води (1/2") | | |





Технічні дані	од. вим.	КС 24	КС 28	КС 32
Номінальна теплова потужність (Pn)	кВт	23	26	29
Сезонна енергетична ефективність нагріву приміщення (ηs)	%	92	92	93
Енергетична ефективність нагріву води (ηwh)	%	85 (**)	84 (**)	87 (**)
Повна теплова потужність (Qn)	кВт	23,7	26,4	30,4
Номінальна теплова потужність (80-60°C) (Pn)	кВт	23,0	25,5	29,4
Теплова потужність (50-30°C)	кВт	25,0	28,0	32,3
Зменшена теплова потужність (Qr)	кВт	3,0	3,3	4,2
ККД на номінальній потужності (80-60°C)	%	96,8	96,7	96,8
ККД на номінальній потужності (50-30°C)	%	105,6	106,0	106,2
ККД на потужності 30% (30°C зворотня магістраль)	%	107,4	107,4	108,3
Ємність розширювального баку системи опалення	л	10	10	10
Номінальна теплова потужність в режимі ГВП	кВт	27,3	30,4	34,5
Витрата ГВП при ΔT=30K	л/хв	13,4	15,5	16,2
Клас по викидам Nox	-	6	6	6
Клас електрозахисту	IP	IPX5D	IPX5D	IPX5D

(**) з відключеною функцією comfort.

Зображення	Опис	Код	Зображення	Опис	Код
	Коаксиальний комплект Ø60/100 довжиною 75см	0CONDASP00		Комплект керування зонами опалення з датчиком температури зовнішнього повітря	0KITZONE05
	Дистанційне керування, клас ErP V (118x85x32 мм)	0CREMOTO04		Датчик температури зовнішнього повітря (60x45x31 мм)	0SONDAES01
	Терморегулятор Wi-Fi SPOT starter kit: термостат + шлюз	0SPOTAPP03		Комплект підключення системи сонячних колекторів	0KITSOLC07
	Додаткова зона опалення до терморегулятора SPOT: термостат + реле	0EXPSPOT03		Комплект кранів з фільтром КС-KRB-CT-RBT	0KITRUBI05
	Комплект коаксиального підключення Ø60/100	0KITATCO00		Магнітний дешламатор	0AFILDEF00
	Роздільний комплект Ø80+80	0KITSDOP00			

Примітка: за біль детальною інформацією зверніться до сайту www.novafiorida.com

