

DELFI RBTFS

НАВІСНИЙ КОТЕЛ З ЗАКРИТОЮ КАМЕРОЮ ЗГОРЯННЯ ТА ПРИМУСОВОЮ ТЯГОЮ, ОДНОКОНТУРНИЙ, З ВБУДОВАНИМ 3-ХОДОВИМ КЛАПАНОМ ПІДКЛЮЧЕННЯ ДО ЗОВНІШНЬОГО БОЙЛЕРА (ОПЦІЯ)



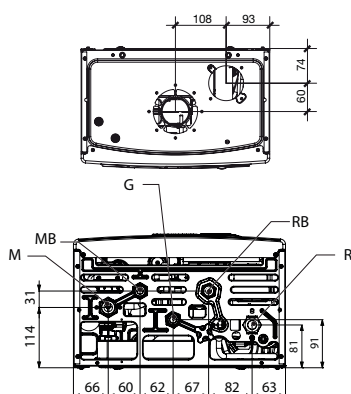
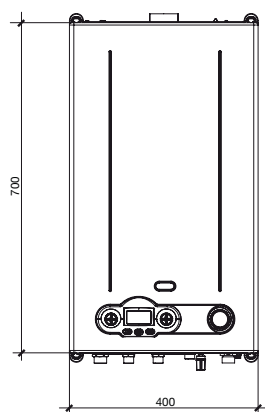
Доступні моделі:

24

- ▶ **Компактні розміри, тільки 250 мм у глибину**
- ▶ **РК дисплей з аводіагностикою**
- ▶ **Первинний монотермічний теплообмінник**
- ▶ **Погодозалежне регулювання з датчиком температури зовнішнього повітря (опція)**
- ▶ **Багатофункціональне реле для роботи з зональними клапанами, зовнішнім насосом або сигналізацією блокування**
- ▶ **Вбудований 3-ходовий клапан**
 -) Розширювальний бак опалення на 7 літрів
 -) Програмування параметрів для адаптації котла до системи опалення та фіксація блокувань
 -) Гідрогрупа з композитних матеріалів
 -) Насосна група включає в себе автоматичний повітряний клапан, реле тиску води, клапан безпеки 3 бар, кран зливу, та кран підживлення
 -) Автоматичний байпас
 -) Ексклюзивна версія насоса з вбудованим автоматичним повітряним клапаном
 -) Сумісний із терморегулятором smart SPOT

Модель	Тип газу	Код	Теплова потужність	Клас енергоефективності	Ш x В x Г	Вага брутто
			Повна потужність (Qn), кВт	Опалення приміщення	мм	кг
RBTFS 24	ПРИРОДНИЙ ГАЗ	CDHXX2RF24	25,5	C	400x700x250	27,50
	LPG	CDHXX3RF24				

РОЗМІРИ ТА ПІДКЛЮЧЕННЯ ПО ЦЕНТРАМ



M Подаюча магістраль опалення - 3/4"
MB Подаюча магістраль бойлера (1/2")
G Вхід газу (1/2")

RB Зворотня магістраль бойлера (1/2")
R Зворотня магістраль системи опалення - 3/4"



Технічні дані	Од. вим.	RBTF5 24
Номинальна теплова потужність (Pn)	кВт	24
Сезонна енергетична ефективність нагріву приміщення (ηs)	%	77
Повна теплова потужність (Qn)	кВт	25,5
Номинальна теплова потужність (80-60°C) (Pn)	кВт	23,7
Зменшена теплова потужність (Qr)	кВт	12,5
ККД на номінальній потужності (80-60°C)	%	93,0
ККД на потужності 30% (47°C зворотня магістраль)	%	90,4
Ємність розширювального баку системи опалення	л	7
Клас по викидам Nox	-	2
Клас електрозахисту	IP	X4D

Зображення	Опис	Код	Зображення	Опис	Код				
	Фальшпанель для труб компактного котла	0COPETUB00		Датчик температури зовнішнього повітря (60x45x31 мм)	0SONDAES01				
	Дистанційне керування, клас ErP V (118x85x32 мм)	0CREMOTO04		Комплект кранів з фільтром KC-KRB-CT-RBT	0KITRUBI05				
	Терморегулятор Wi-Fi SPOT starter kit: термостат + шлюз	0SPOTAPP03		Комплект керування контуром сонячних колекторів	0KITSOLC08				
	Додаткова зона опалення до терморегулятора SPOT: термостат + реле	0EXPSPOT03		Базовий комплект роздільного димоходу	0SDOPPIA13				
	Коаксиальний комплект D60/100 L=1м (для котлів TFS)	0KITCONC00	Опції що постачаються в комплекті <table border="1"> <thead> <tr> <th>Зображення</th> <th>Опис</th> </tr> </thead> <tbody> <tr> <td></td> <td>Датчик температури бойлера 3 м</td> </tr> </tbody> </table>			Зображення	Опис		Датчик температури бойлера 3 м
Зображення	Опис								
	Датчик температури бойлера 3 м								
	Комплект кранів 90°	0KITIDBA11							
	Комплект керування зонами опалення з датчиком температури зовнішнього повітря	0KITZONE05							

Примітка: за біль детальною інформацією зверніться до сайту www.novaflorida.com

