

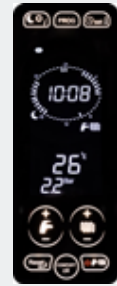
# ORION KR

КОНДЕНСАЦІЙНИЙ ОДНОКОНТУРНИЙ КОТЕЛ  
ПІДКЛЮЧЕННЯ ДО ЗОВНІШНЬОГО БОЙЛЕРА (ОПЦІЯ) ЗА ДОПОМОГОЮ  
ДОДАТКОВОГО 3-ХОДОВОГО КЛАПАНУ (ОПЦІЯ)



- ▶ **Діапазон модуляції: 1:9**
- ▶ **Багатофункціональне реле для роботи з зональними клапанами, системою сонячних колекторів або сигналізації блокування**
- ▶ **Керування 1 зоною опалення за допомогою датчика кімнатної температури, можливе розширення до 2 за допомогою комплекта зони**
- ▶ **Керування 1 типом систем сонячних колекторів**
- ▶ **Програмування роботи зовнішнього накопичувального бойлера (опція)**
- ▶ **Модуляційний високоефективний насос з вбудованим автоматичним повітряним клапаном**
  - ) Теплообмінник з нержавіючої сталі та термополімерів
  - ) Розширювальний бак опалення на 10 літрів
  - ) Погодозалежне регулювання з датчиком температури зовнішнього повітря (опція)
  - ) Автоматичний байпас
  - ) Сумісний із терморегулятором smart SPOT

Доступні моделі:



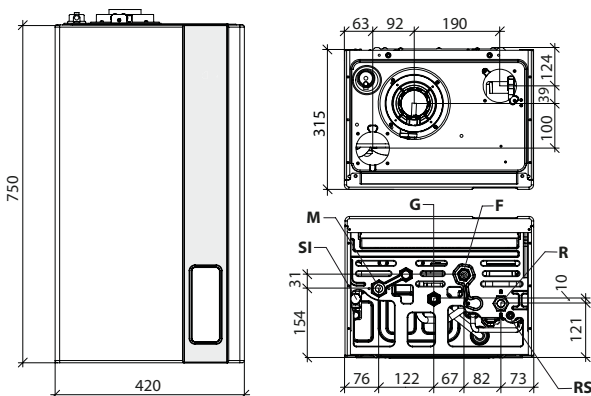
## СЕНСОРНИЙ ІНТЕРФЕЙС

- ▶ Модуляційний термостат з датчиком кімнатної температури
- ▶ Вибір температурного рівня день/ніч
- ▶ Тижневе програмування
- ▶ Налаштування таймеру та температури в приміщенні
- ▶ Доступна функція "comfort" бойлера гарячої води

Модель	Тип газу	Код	Теплова потужність		Клас енергоефективності	Ш x В x Г мм	Вага брутто кг
			Повна потужність (Q <sub>p</sub> ), кВт	Номінальна потужність ГВП, кВт			
KR 24	ПРИРОДНИЙ ГАЗ	COTXX2KR24	23,7	27,3 (*)	A	420x750x315	35,5
	ПРОПАН	COTXX6KR24					
KR 28	ПРИРОДНИЙ ГАЗ	COTXX2KR28	26,4	30,4 (*)	A	420x750x315	37,0
	ПРОПАН	COTXX6KR28					
KR 32	ПРИРОДНИЙ ГАЗ	COTXX2KR32	30,4	34,5 (*)	A	420x750x315	38,5
	ПРОПАН	COTXX6KR32					

(\*) з зовнішнім бойлером (опція).

## РОЗМІРИ ТА ПІДКЛЮЧЕННЯ ПО ЦЕНТРАМ



- |           |                                    |           |   |
|-----------|------------------------------------|-----------|---|
| <b>SI</b> | Злив конденсату                    | <b>R</b>  | Зворотня магістраль системи опалення (3/4") |
| <b>M</b>  | Подаюча магістраль опалення (3/4") | <b>RS</b> | Кран зливу                                  |
| <b>G</b>  | Вхід газу (1/2")                   |           |   |
| <b>F</b>  | Вхід холодної води (1/2")          |           |   |





Технічні дані	Од-вим.	KR 24	KR 28	KR 32
Номинальна теплова потужність (Pn)	кВт	23	26	29
Сезонна енергетична ефективність нагріву приміщення (ηs)	%	92	92	93
Повна теплова потужність (Qn)	кВт	23,7	26,4	30,4
Номинальна теплова потужність (80-60°C) (Pn)	кВт	23,0	25,5	29,4
Теплова потужність (50-30°C)	кВт	25,0	28,0	32,3
Зменшена теплова потужність (Qr)	кВт	3,0	3,3	4,2
ККД на номінальній потужності (80-60°C)	%	96,8	96,7	96,8
ККД на номінальній потужності (50-30°C)	%	105,6	106,0	106,2
ККД на потужності 30% (30°C зворотня магістраль)	%	107,4	107,4	108,3
Ємність розширювального баку системи опалення	л	10	10	10
Номинальна теплова потужність в режимі ГВП	кВт	27,3 (*)	30,4 (*)	34,5 (*)
Клас по викидам Nox	-	6	6	6
Клас електрозахисту	IP	IPX5D	IPX5D	IPX5D

(\*) з опціональним зовнішнім бойлером гарячої води

Зображення	Опис	Код	Зображення	Опис	Код
	Коаксиальний комплект Ø60/100 довжиною 75см	0CONDASP00		Датчик температури бойлера 3 м	0KITSOND00
	Дистанційне керування, клас ErP V (118x85x32 мм)	0CREMOTO04		Комплект керування зонами опалення з датчиком температури зовнішнього повітря	0KITZONE05
	Терморегулятор Wi-Fi SPOT starter kit: термостат + шлюз	0SPOTAPP03		Датчик температури зовнішнього повітря (60x45x31 мм)	0SONDAES01
	Додаткова зона опалення до терморегулятора SPOT: термостат + реле	0EXSPOT03		Комплект кранів з фільтром KR-KB-RT	0KITRUBI04
	Комплект коаксиального підключення Ø60/100	0KITATCO00		Магнітний дешламатор	0AFILDEF00
	Роздільний комплект Ø80+80	0KITSDOP00			

Примітка: за біль детальною інформацією зверніться до сайту [www.novafiorida.com](http://www.novafiorida.com)

