

libeccio



Bassa inerzia termica



Basso contenuto d'acqua



Versatilità



Facilità di stoccaggio e installazione



Pressione massima di esercizio



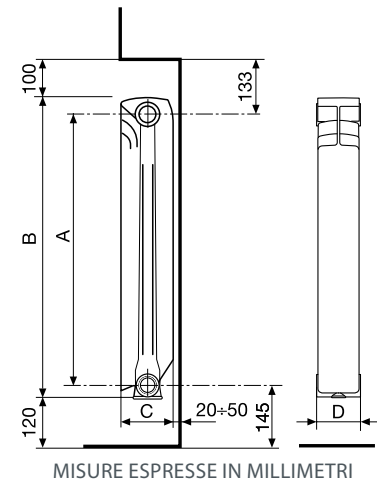
3 brevetti internazionali



Batterie	600/500: da 3 a 14 elementi
Colori	Bianco RAL 9010
Pressione di esercizio massima	16 bar
Pressione di prova	24 bar

Tutti i modelli **Libeccio C2** sono garantiti **10 anni** dalla data di installazione da difetti di fabbricazione, a condizione che l'impianto sia eseguito a regola d'arte, secondo le vigenti norme e nel rispetto delle prescrizioni riguardanti l'installazione, l'uso e la corretta manutenzione riportate sul presente catalogo.

Modello	Potenza Termica				
	ΔT 30	ΔT 40	ΔT 50	ΔT 60	ΔT 70
	W/ele.	W/ele.	W/ele.	W/ele.	W/ele.
500/100	57,0	82,4	109,8	138,7	169,0
600/100	66,2	95,7	127,5	161,2	196,5



MISURE ESPRESSE IN MILLIMETRI

Modello	Codice	Profondità	Altezza	Interasse	Larghezza	Diametro Connessioni	Contenuto d'acqua	Esponente	Coefficiente
		(C) mm	(B) mm	(A) mm	(D) mm	pollici	litri/elem.	n	Km
500/100	V640030	97	556	500	80	G1	0,26	1,2835	0,7240
600/100	V640040	97	656	600	80	G1	0,29	1,2851	0,8361

Pressione massima di esercizio: 1600 kpa (16 bar) Temperatura massima di esercizio: 120 °C

Equazione caratteristica dal modello $\Phi = Km \Delta T^n$

I valori di potenza termica pubblicati, sono conformi alla norma europea EN 442-1:2014 e sono certificati dal Politecnico di Milano, Laboratorio M.R.T. - Ente notificato N° 1695.

Articolo	Descrizione		Codice
	A 80	Kit di montaggio per radiatori comprende: 2 riduzioni G 1/2" destre; 2 riduzioni G 1/2" sinistre zincate e verniciate; 4 guarnizioni di tenuta; 1 valvola di sfiato G 1/2" manuale con guarnizione; 1 tappo cieco G 1/2" con guarnizione	550103
	A 81	Kit di montaggio per radiatori comprende: 2 riduzioni G 1/2" destre; 2 riduzioni G 1/2" sinistre zincate e verniciate; 4 guarnizioni di tenuta; 1 valvola di sfiato G 1/2" manuale con guarnizione; 1 tappo cieco G 1/2" con guarnizione; 3 mensole	550104
	A 2/1	Nipple DX/SX G 1"	510011
	A 10/1	Guarnizioni per nipples 1" (senza amianto)	530105
	A 11/1	Guarnizioni per tappi 1" (senza amianto)	530108
	A 20	Kit due mensole regolabili rivestite	550037

