

# EXTRATHERMSERIR

THERM

## SUPER B 4



Bassa inerzia termica



Basso contenuto d'acqua



Versatilità



Facilità di stoccaggio e installazione



16  
bar

Pressione di esercizio



3 brevetti internazionali



Mod. 350



Mod. 500 - 800



### BATTERIE

Modello 800: da 3 a 10 elementi

Modello 700: da 3 a 12 elementi

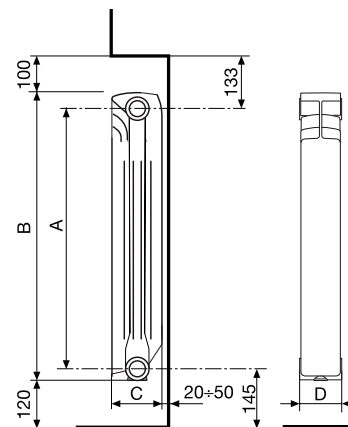
Modello 600/500/350: da 3 a 14 elementi

### COLORI

Bianco RAL 9010

Tutti i modelli **Extrathermserir Super B4** sono garantiti **10 anni** dalla data di installazione da difetti di fabbricazione, a condizione che l'impianto sia eseguito a regola d'arte, secondo le vigenti norme e nel rispetto delle prescrizioni riguardanti l'installazione, l'uso e la corretta manutenzione riportate sul presente catalogo.

Modello	Potenza Termica				
	$\Delta T$ 30	$\Delta T$ 40	$\Delta T$ 50	$\Delta T$ 60	$\Delta T$ 70
	W/ele.	W/ele.	W/ele.	W/ele.	W/ele.
<b>350/100</b>	47,3	68,6	91,5	115,8	141,3
<b>500/100</b>	64,4	93,4	124,6	157,6	192,3
<b>600/100</b>	74,3	107,7	143,6	181,7	221,7
<b>700/100</b>	82,9	120,8	161,7	205,1	250,9
<b>800/100</b>	91,9	133,6	178,7	226,5	276,9



MISURE ESPRESSE IN MILLIMETRI

Modello	Codice	Profondità	Altezza	Interasse	Larghezza	Diametro Connessioni	Contenuto d'acqua	Esponente	Coefficiente
		(C) mm	(B) mm	(A) mm	(D) mm	pollici	litri/elem.	n	Km
<b>350/100</b>	V689014	97	407	350	80	G1	0,21	1,291	0,587
<b>500/100</b>	V689034	97	557	500	80	G1	0,26	1,292	0,796
<b>600/100</b>	V689044	97	657	600	80	G1	0,3	1,290	0,923
<b>700/100</b>	V689054	97	757	700	80	G1	0,36	1,306	0,975
<b>800/100</b>	V689064	97	857	800	80	G1	0,39	1,302	1,096

**Pressione massima di esercizio: 1600 kpa (16 bar) Temperatura massima di esercizio: 120 °C**

Equazione caratteristica dal modello  $\Phi = Km \Delta T^n$

I valori di potenza termica pubblicati, sono conformi alla norma europea EN 442-1:2014 e sono certificati dal Politecnico di Milano, Laboratorio M.R.T. - Ente notificato N° 1695.

Articolo	Descrizione	Codice
	A 80 Kit di montaggio per radiatori comprende: 2 riduzioni G 1/2" destre; 2 riduzioni G 1/2" sinistre zincate e verniciate; 4 guarnizioni di tenuta; 1 valvola di sfogo G 1/2" manuale con guarnizione; 1 tappo cieco G 1/2" con guarnizione	550103
	A 81 Kit di montaggio per radiatori comprende: 2 riduzioni G 1/2" destre; 2 riduzioni G 1/2" sinistre zincate e verniciate; 4 guarnizioni di tenuta; 1 valvola di sfogo G 1/2" manuale con guarnizione; 3 mensole	550104
	A 2/1 Nipple DX/SX G 1"	510011
	A 10/1 Guarnizioni per nipples 1" (senza amianto)	530105
	A 11/1 Guarnizioni per tappi 1" (senza amianto)	530108
	A 20 Kit due mensole regolabili rivestite	550037

