

fase 4

ELEMENTOS CON PRIMERA CAPA DE PINTURA POR ANAFORESIS

fase 5

ELEMENTOS ACABADOS CON LAS DOS CAPAS DE PINTURA



FASES DE PINTURA Y ACABADO

El productor se reserva el derecho de aportar a sus productos las modificaciones que considere necesarias o útiles, sin perjudicar sus características esenciales.



Uff. Pub. Fondital - CTC 04 P 275 - 01 Luglio 2015 (500 - 07/2015)

FONDITAL S.p.A.

Via Cerreto, 40 - 25079 VOBARNO (Brescia) Italy

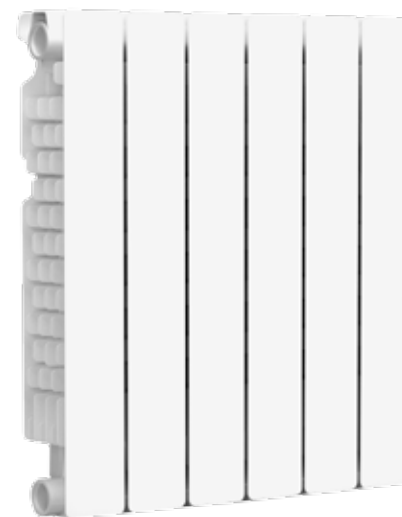
Tel.: +39 0365 878.31 - Fax: +39 0365 878.304

E-mail: info@fondital.it - Web: www.novaflorida.com

AZIENDA CON SISTEMA DI GESTIONE QUALITÀ CERTIFICATO DA DNV GL
= ISO 9001 =

SIMUN
Super S5

Radiadores de aluminio inyectado para alta presión



ES

www.novaflorida.com

fase 3

LAVADO Y TRATAMIENTO QUÍMICO DE LAS SUPERFICIES

fase 1

ELEMENTOS SIN ELABORAR

fase 2

ELEMENTOS ELABORADOS



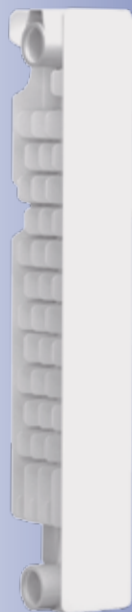
EVOLUCIÓN: SimunS5 y SUPER

Simun S5 y Simun SUPER son los nuevos radiadores de aluminio inyectado de Nova Florida que aporta las siguientes innovaciones tecnológicas:

- ▶ nuevo tapón inferior de cierre del elemento
- ▶ configuración innovadora de las filas de aletas laterales, creadas específicamente mediante simulaciones termofluidodinámicas y pruebas en cámara climática, permitiendo la obtención de un rendimiento térmico superior con superficies más reducidas
- ▶ presencia de aberturas traseras que permiten un mayor intercambio térmico por convección
- ▶ patente de diseño
- ▶ presión máxima de ejercicio: 16 bar
- ▶ presión de rotura: 60 bar

NOVEDAD EXCLUSIVA

- ▶ S5 y SUPER tienen una **excelente relación peso/potencia**;
- ▶ S5 y SUPER se caracterizan por **numerosas innovaciones tecnológicas**;
- ▶ S5 y SUPER tienen un **tapón innovador, exclusivo de Nova Florida**.

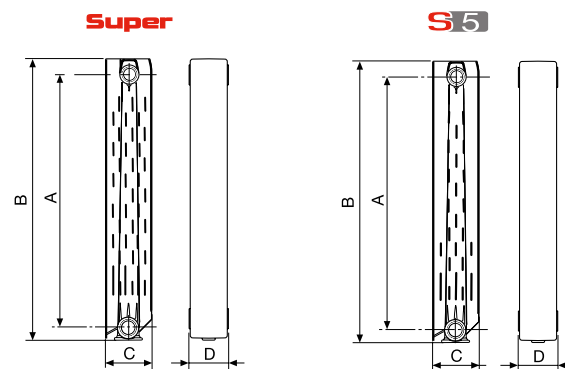
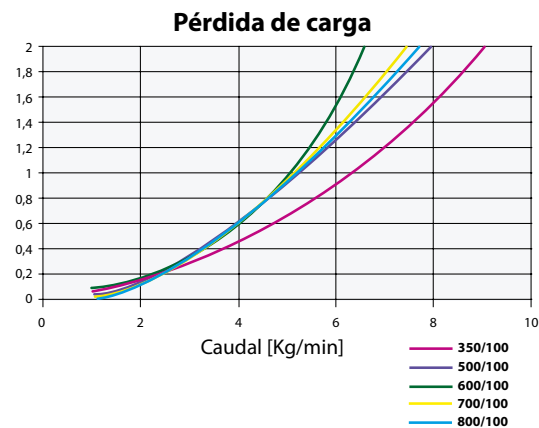
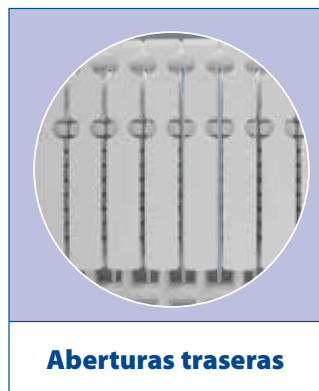


SIMUN Super S5



Modelo	Profundidad (C) mm	Altura (B) mm	Distancia entre ejes (A) mm	Longitud (D) mm	Diámetro Conexiones pulgadas	Contenido de agua litros/ elem.	Potencia térmica ΔT 30K W/elem.	Potencia térmica ΔT 50K W/elem.	Exponente n	Coefficiente K_m	
Super	350/100	97	407	350	80	G1	0,24	48,1	93,4	1,3001	0,5776
S5	500/100	97	557	500	80	G1	0,31	59,6	115,3	1,2930	0,7330
S5	600/100	97	657	600	80	G1	0,35	68,7	133,7	1,3034	0,8161
Super	700/100	97	757	700	80	G1	0,38	79,9	158,0	1,3337	0,8566
Super	800/100	97	857	800	80	G1	0,42	88,4	175,1	1,3372	0,9364

Presión máxima de ejercicio: 1600 kPa (16 bar)
Ecuación característica del modelo $\Phi = K_m \Delta T^n$ (referencia EN 442-1). Los valores de potencia térmica publicados son conformes con la normativa europea EN 442-2 y certificados por el Politécnico de Milán, Lab. M.R.T - Ente acreditado n. 1695.



Ventajas del nuevo tapón exclusivo de Nova Florida:

- ▶ El tapón no está soldado y la estanqueidad hidráulica está garantizada por una **junta O-Ring**.
- ▶ El nuevo tapón está fabricado con **chapa de acero, revestido en aluminio**.
- ▶ **Todos los tapones** de los modelos S5 y SUPER están sometidos al **tratamiento anticorrosivo Aleternum®**.
- ▶ **Sin soldaduras**, es decir, **eliminación del problema de las rebabas** en la parte inferior del radiador y del ruido.



Todos los modelos **Simun S5** y **Simun SUPER** están garantizados durante **10 años**, desde la fecha de instalación, contra defectos de fabricación, con la condición de que se haya realizado escrupulosamente la instalación, según la vigente normativa y reglamentación respetando las prescripciones referidas a la instalación, la utilización y su correcto mantenimiento